

2flex

Excelência em Tecnologia e Conectividade

FICHA TÉCNICA

BANDEJA PARA CAIXA DE EMENDA 12FO

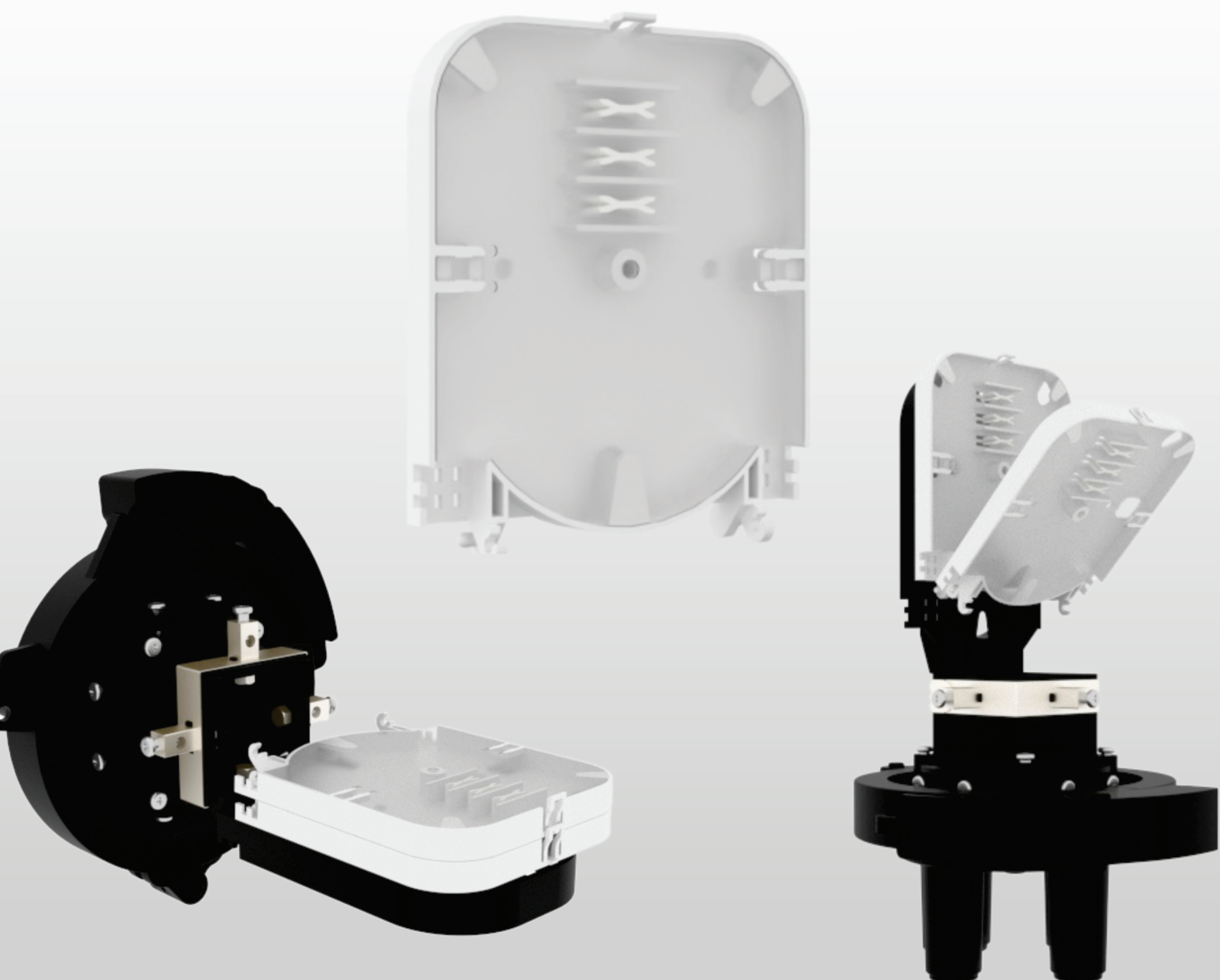
- 2F-FCXBAND-100
- Permite 12 Fusões
- Custo x Benefício



**Linha
Fibra Óptica**

BANDEJA PARA CAIXA DE EMENDA

A Bandeja para Caixa de Emenda foi desenvolvida para expansão da rede óptica, permitindo 12 fusões em apenas uma bandeja. Utilizada para acomodar os protetores de emenda e sobras de fibras.



NORMAS APLICÁVEIS

NBR 14416

IEC 61300-2-1

NBR 14415

GARANTIA

12 meses

DESCRIÇÃO GERAL

Composição: Bandeja, borrachas, canaletas e tampa plástica.

Quantidade de Bandejas: 1 Unidade.

Material: Plástico super resistente.

Cor: Bandeja branca e tampa plástica transparente.

Dimensão: Largura 105mm, Altura 252mm, Profundidade 10mm;

Peso: 65g.

APLICAÇÕES

Caixa de Emenda de 12FO SVT | 2F-FCX12F-PQ-VT

