

2flex

Excelência em Tecnologia e Conectividade

FICHA TÉCNICA

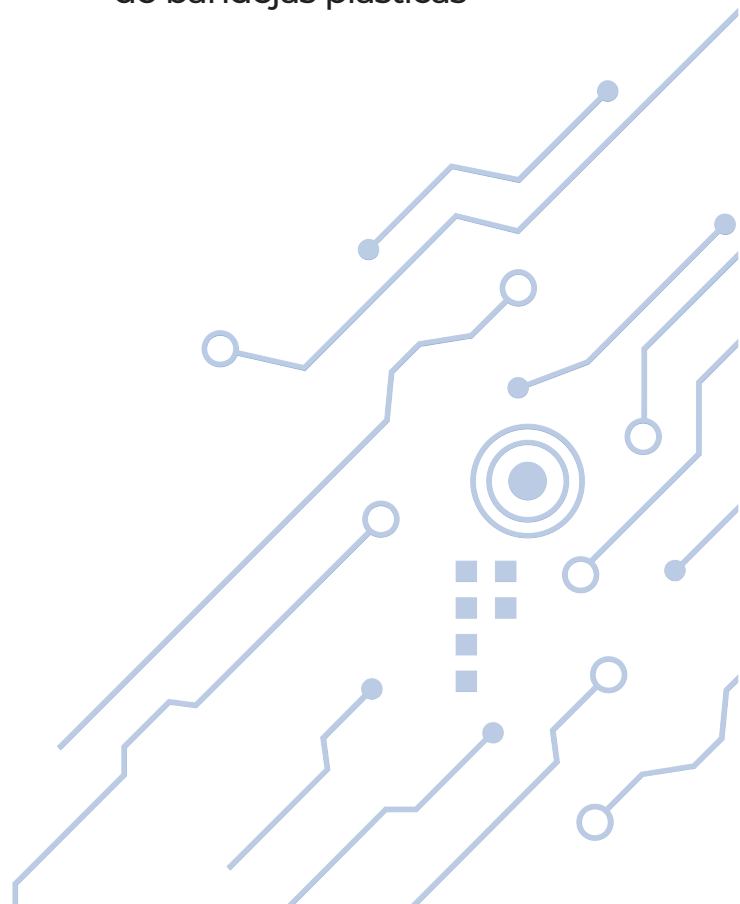
CAIXA DE EMENDA

12FO SVT

- Vedação Termocontrátil
- Utilizado em backbones
- Acomoda até 24 fibras através de bandejas plásticas



**Linha
Fibra Óptica**



CAIXA DE EMENDA

12FO SVT

A caixa de emenda SVT 12FO foi desenvolvida com polipropileno de alta resistência para proteger a fusão, distribuição e concentração das fibras ópticas em redes aéreas e subterrâneas.



Funções

- Possui fechamento termocontrátil, que garante melhor vedação e possibilita sangria.
- Pode ser utilizada tanto em aplicações verticais quanto horizontais, e em ambientes aéreos outdoor ou subterrâneos.
- Suportar condições adversas, tais como vibração, impacto, a distorção do cabo de tração e as mudanças de temperatura fortes.

Especificações técnicas

Especificações	• 12 Fibras
Modelo	• 2F-FCX12F-PQ-VT
Dimensão	• 295 x 175 mm
Material	• Polipropileno
Peso	• 1,620 KG
Cabos	• 8-18mm
Fibras	• 12 até 24 Fibras
Temperatura	• -40°C~65°C
Grau de Proteção	• Proteção contra imersão temporária - IP67

Acessórios inclusos

Luva termocontrátil

Tira de Lixa Ferro G-40

Papel Laminado

Tubo de transporte

Abraçadeiras plásticas

Fita isolante

Suporte para fixação aérea

Presilha de velcro

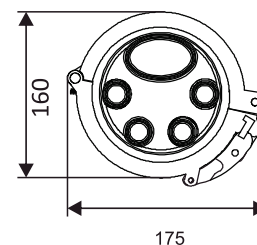
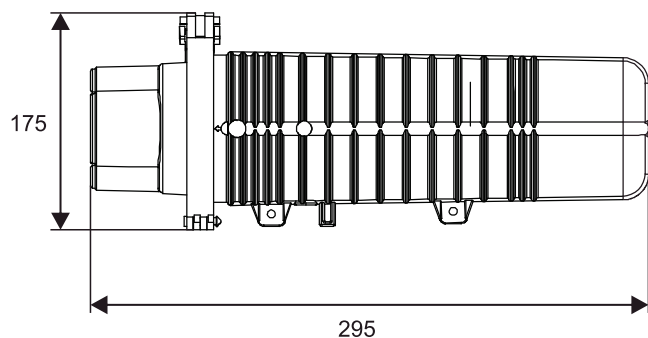
Protetores de emenda óptica

Clipe de vedação



Desenho técnico

Unidade de medida: mm



Detalhamento físico do produto

