

2flex

Excelência em Tecnologia e Conectividade

FICHA TÉCNICA

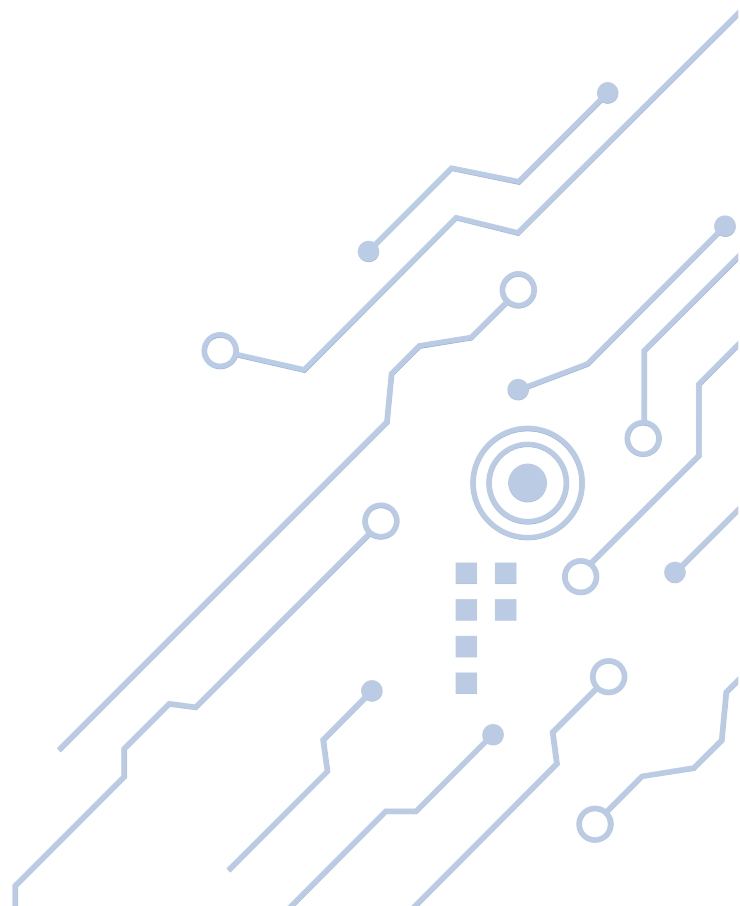
CAIXA DE EMENDA

24FO SVT 1 Bandeja 252mm

- 24 até 96 Fibras
- Acomoda até 48 fibras através de bandejas plásticas



**Linha
Fibra Óptica**



CAIXA DE EMENDA

24FO SVT - 1 BANDEJA DE 252mm

A caixa de emenda SVT 24FO possui sistema de Vedação Termocontrátil. Tem esse nome por utilizar tubos retráteis na vedação do cabo, ou seja, necessitam de aquecimento para sua aplicação. Esse sistema é indicado para ser utilizado em backbones e presente nas instalações aéreas ou subterrâneas. Desenvolvida com polipropileno de alta resistência para proteger a fusão, distribuição e concentração das fibras ópticas em redes aéreas



Funções

- Bandejas fixas diretamente na caixa de emenda e acomodadas em forma de escada para facilitar o manuseio.
- Pode ser utilizada tanto em aplicações verticais quanto horizontais, e em ambientes aéreos outdoor ou subterrâneos.
- Suportar condições adversas, tais como vibração, impacto, a distorção do cabo de tração e as mudanças de temperatura fortes.

Especificações técnicas

Especificações	• 24 Fibras
Modelo	• 2F-FCX24F-GD-VT-
Dimensão	• 460 x 180mm
Material	• Polipropileno
Peso	• 1,860 Kg
Cabos	• 8-18mm
Fibras	• 24 até 96 Fibras
Temperatura	• -40°C~65°C
Grau de Proteção	• Proteção contra imersão temporária - Ip67

Acessórios inclusos

Luva termocontrátil

Tira de Lixa Ferro G-40

Papel Laminado

Tubo de transporte

Abraçadeiras plásticas

Fita isolante

Suporte para fixação aérea

Presilha de velcro

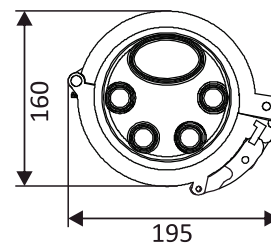
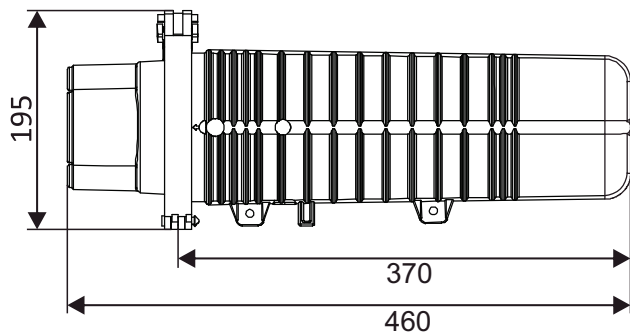
Protetores de emenda óptica

Clipe de vedação



Desenho técnico

Unidade de medida: mm



Detalhamento físico do produto

